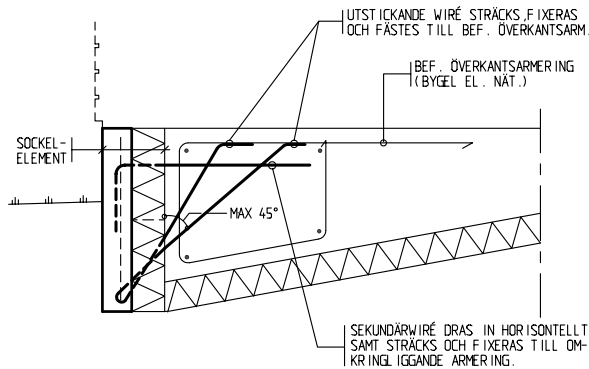
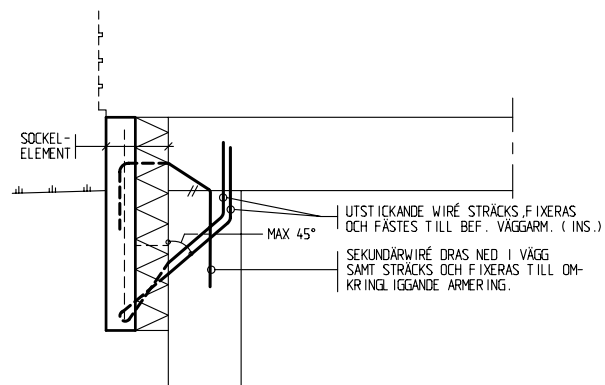


IP-SOCKEL

IP-sockeln är ett värmeisolerande sockelelement avsett att användas som kantisolering, upplag för fasadbeklädnad och kvarsittande form vid gjutning av betongplatta på mark eller källarbjälklag, se exempel nedan. Exempel på användningsområden för elementet är flerbostadshus, kontorshus och fabrikslokaler mm. IP-sockelns utsida har en färdig brädriven yta av betong.



Betongplatta på mark



Källarbjälklag

FUNKTION

IP-sockeln fungerar som formsida vid gjutningen, IP-sockeln har en tålig brädriven yta av betong. Isoleringens tjocklek och λ -värde anpassas till gällande krav beträffande värmemotstånd och termiskt rumsklimat. IP-sockel med wiré c/c 465 mm vilka fungerar som lastöverförare till platsbyggd konstruktionsdel kan belastas med 23 kN/m (dimensionerande hållfasthet), motsvarar vid 120 mm tegelfasad att IP-sockeln kan ta upp vikten av en ca 9 meter hög tegelfasad, 87 mm tegel motsvarar ca 12 meter tegelfasad. IP-sockeln kan även spännas in i bjälklag med bibehållna egenskaper, dock får ej bjälklagstjockleken understiga 190 mm. Vid större belastningar utbytes wiré mot kamstål.

PRODUKTBESKRIVNING

IP-sockeln tillverkas av betong i säkerhetsklass 2, exponeringsklass XC4+XF3. Standardelementen består av utefrån 80 mm betong min C30/37, 100 mm fastgjuten cellplast λ 0.036, höjd 500 mm, längd max 4200 mm, förtagningsjärn eller wiré anpassat till nedkommande laster. Utöver ovanstående standard tillverkas element anpassade efter kundens önskemål.

MÅTT, VIKT, YTOR standardelement

Höjd	500 mm
Betongtjocklek	80 mm
Isolering	100 mm
Vikt	96 kg/lpm
Wiré	ϕ 6 mm 114 tr. varmförzinkad
Kamstål	ϕ 10 B 500 B
Sockelyta	Brädriven

LEVERANSTOLERANS

Längd	\pm 5 mm
Höjd	\pm 3 mm

ÖVRIGT

Till varje objekt utföres statiska beräkningar och upprättande av montage ritningar med litt. element. Elementen lyftes i wiröglor

TIERPS 
CEMENT AB

Box 24, 815 21 TIERP, Tel. 0293-130 95

Fax. 0293-716 27

Besöksadress: Brädgårdsvägen 14, TIERP